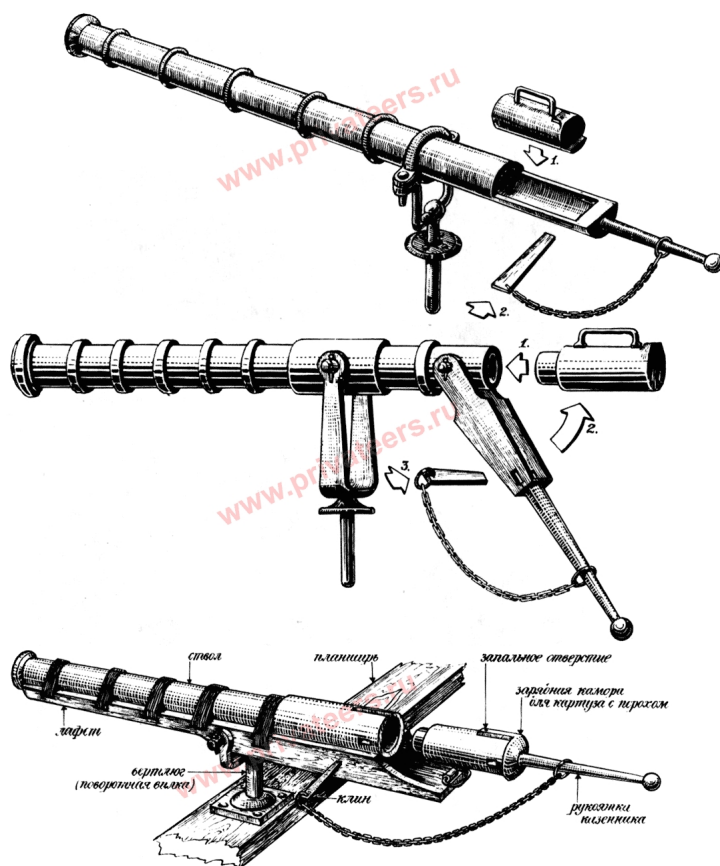


Кулеврина

Автор: Валерий Потапов

19.06.2006 15:47 - Последняя редакция 23.11.2009 00:16



Кулеврина - французское название орудия с длиной канала в 40-50 калибров (coulevre по-французски - уж). Кулеврины иногда назывались также **серпантинами** (serpentin - по-французски змеевидный). В Германии подобные орудия назывались **шлангами** (die schlange - по-немецки змея). Русское название кулеврины - **пищаль**

Первые две кулеврины были привезены в Швейцарию из Нюрнберга в 1415 году. Калибры кулеврин были меньше, чем у пушек (2,5 дюймов).